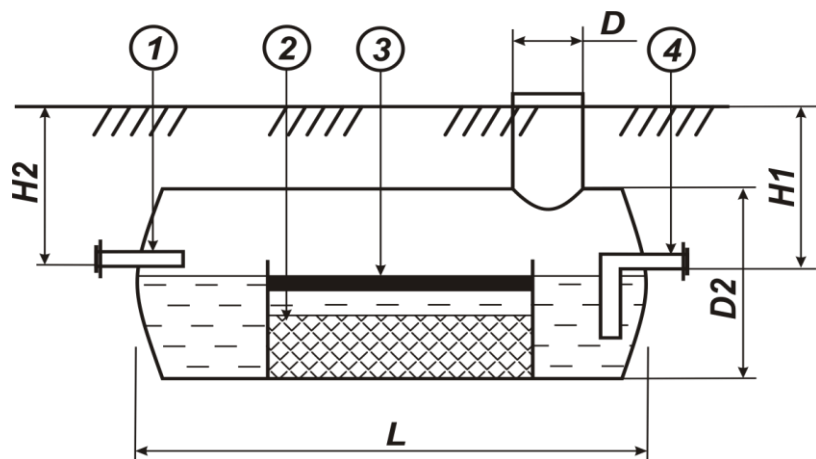


ОПРОСНЫЙ ЛИСТ
 НЕФТЕЛОВУШКА

Заказчик:	
Адрес объекта:	
Контактное лицо:	
Тел./факс./e-mail:	



- Основные обозначения:
1. Подводящая труба
 2. Коалесцентный модуль для укрупнения частиц масла
 3. Коалесцентный модуль для сбора масла
 4. Отводящая труба

Параметры очистки	на входе	на выходе
По взвешенным веществам	не более 300мг/л	не более 8мг/л
По нефтепродуктам	не более 75мг/л	не более 0,3мг/л

Объем резервуара (м3):		Материал резервуара (стеклопластик, другое):	
Установка резервуара (наземная, подземная, полузаглубленная, другая):			
Температура окружающего воздуха (С °):			
Наименование стоков (хоз-быт, дренаж, ливневые, производственные, другие):			
Количество обслуживаемых колодцев Ду=1100мм (шт):		Высота колодца (м):	
Максимальный уровень грунтовых вод (м):			
Глубина промерзания грунта (м):			
Датчик-сигнализатор уровня воды (да/нет):			
Глубина подводящей трубы*, Н2 (м):		Глубина отводящей трубы*, Н1 (м):	
Диаметр подводящей трубы (мм):		Диаметр отводящей трубы (мм):	
Габариты нефтеловушки**: L= м , D= м.			
Дополнительные требования:			

Подпись заказчика: _____ / _____ / Дата и время получения _____